

Pour receveur de douche Marbond sur mesure H212950

COPIER AVANT REMPLISSAGE! mettre une croix resp. indiquer les dimensions

Nous commandons _____ pièces

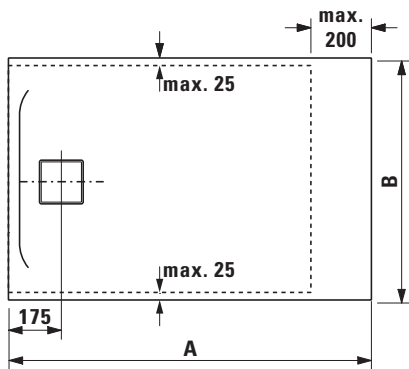
(SVP remplissez plusieurs formulaires en cas de différentes découpes)

Couleur:

000 Blanc mat avec structure

077 Gris clair mat avec structure

078 Anthracite mat avec structure

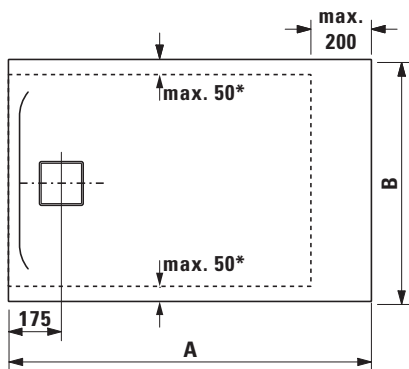


Pour la taille de base (A x B) avec écoulement sur le coté court
 1000 x 900 mm / 1000 x 1000 mm / 1200 x 900 mm /
 1200 x 1000 mm / 1200 x 1200 mm

Découpe possible au maximum de 3 côtés.

Dimension A: mm

Dimension B: mm

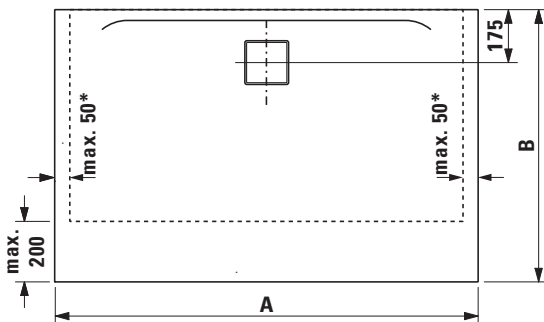


Pour la taille de base (A x B) avec écoulement sur le coté court
 800 x 800 mm / 900 x 900 mm / 1000 x 800 mm /
 1200 x 800 mm / 1400 x 700 mm / 1400 x 800 mm /
 1400 x 900 mm / 1500 x 1500 mm / 1600 x 700 mm /
 1600 x 800 mm / 1600 x 900 mm / 1800 x 800 mm

Découpe possible au maximum de 3 côtés.

Dimension A: mm

Dimension B: mm



Pour la taille de base (A x B) avec écoulement sur le coté long
 1400 x 800 mm / 1400 x 900 mm / 1400 x 1000 mm /
 1600 x 800 mm / 1600 x 900 mm / 1600 x 1000 mm /
 1800 x 800 mm / 1800 x 900 mm / 1800 x 1000 mm /
 2000 x 1000 mm

Découpe possible au maximum de 3 côtés.

Dimension A: mm

Dimension B: mm

Tolérances des mesures sous réserve pour les receveurs de douche sur mesure (+3 mm / -3 mm).

D'autres tailles et produits personnalisés sur demande.

Objet: _____

Installateur: _____

Grossiste: _____

N° Article: _____ N° de position: _____

Date: _____

Nom: _____

Tél. pour demande de précisions: _____

Signature: _____